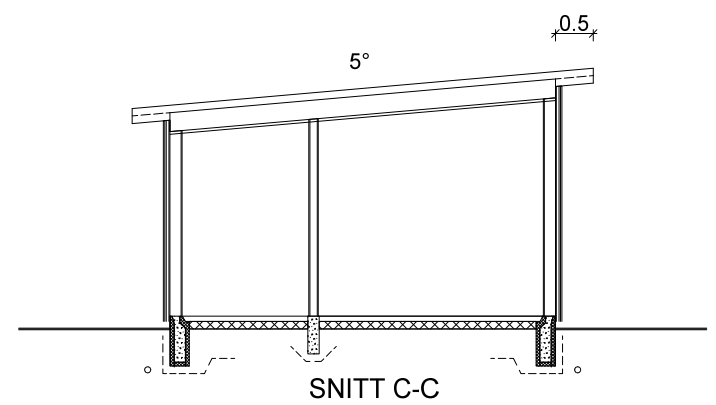
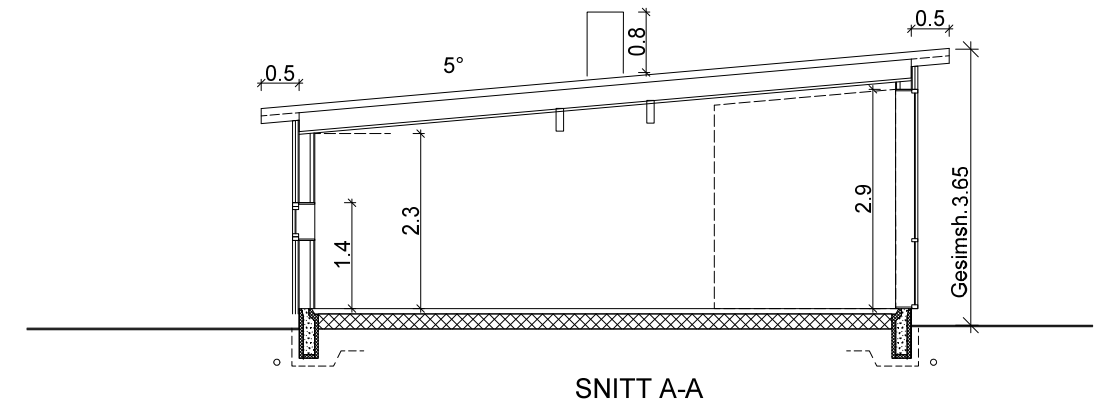


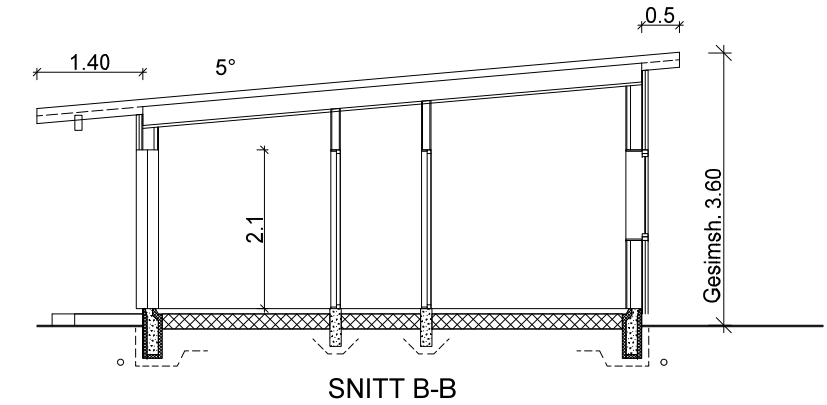
PLAN 1.ETASJE



SNITT C-C



SNITT A-A



SNITT B-B

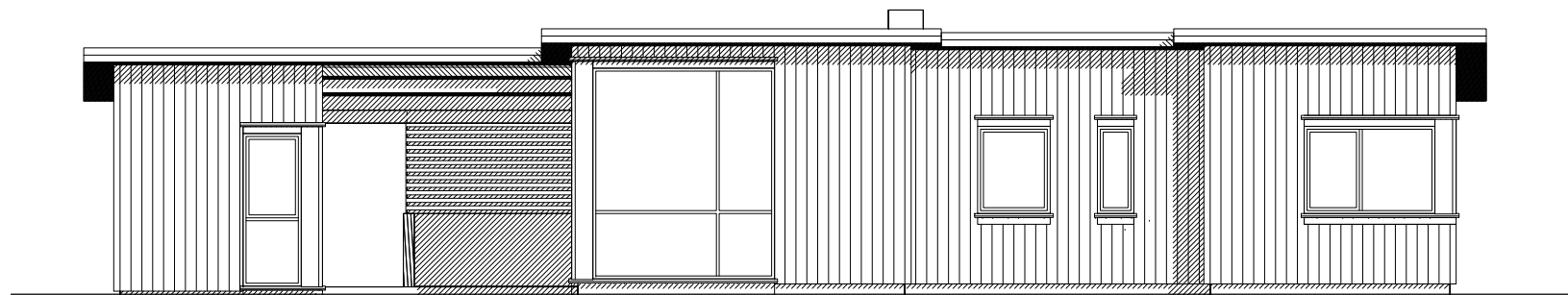
## TREND 2

A Rev

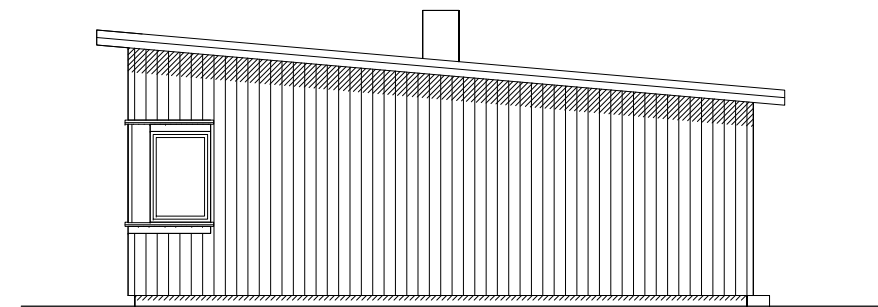
01.07.2017 Vvl

Arealberegninger i hht. NS 3940	Bruksareal BRA i m <sup>2</sup>			
	Pr etasje	Utvendig bod/garasje	Åpent over- bygg areal og carport	Sum BRA
<b>1. etg. plan</b>	82.0	11.4	11.2	104.6
<b>SUM :</b>	82.0	11.4	11.2	104.6
<b>BYA :</b>	94.6	15.1	18.1	127.8
Grunnflate/ fotavtrykk :	104.7			

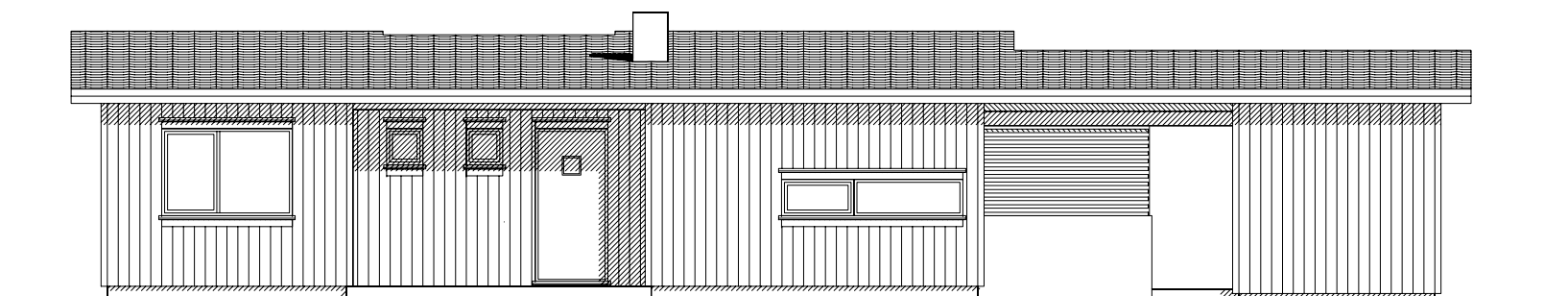
Tiltakshaver:	Målestokk	Tegn IG	Dato 16.09.2016
Byggeplass:	1:100	Trac	Dato
Kommune:	Gnr	Bnr	Disk Trend 101
		Tegn nr	Tren1501
		Prosj nr	



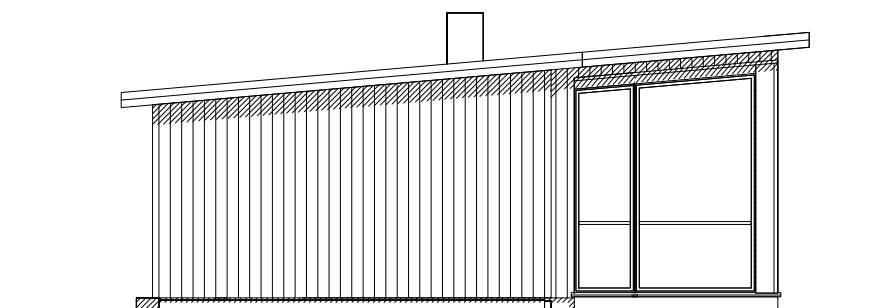
FASADE MOT



FASADE MOT



FASADE MOT





FASADE MOT

## TREND 2

A Rev

01.07.2017 Vvl

Tiltakshaver:	Målestokk 1:100	Tegn IG	Dato 16.09.2016
Byggeclass :		Trac	Dato
Kommune :	Gnr Bnr	Disk Trend 101	Sak
 		Tegn nr	Tren1502
		Prosj nr	